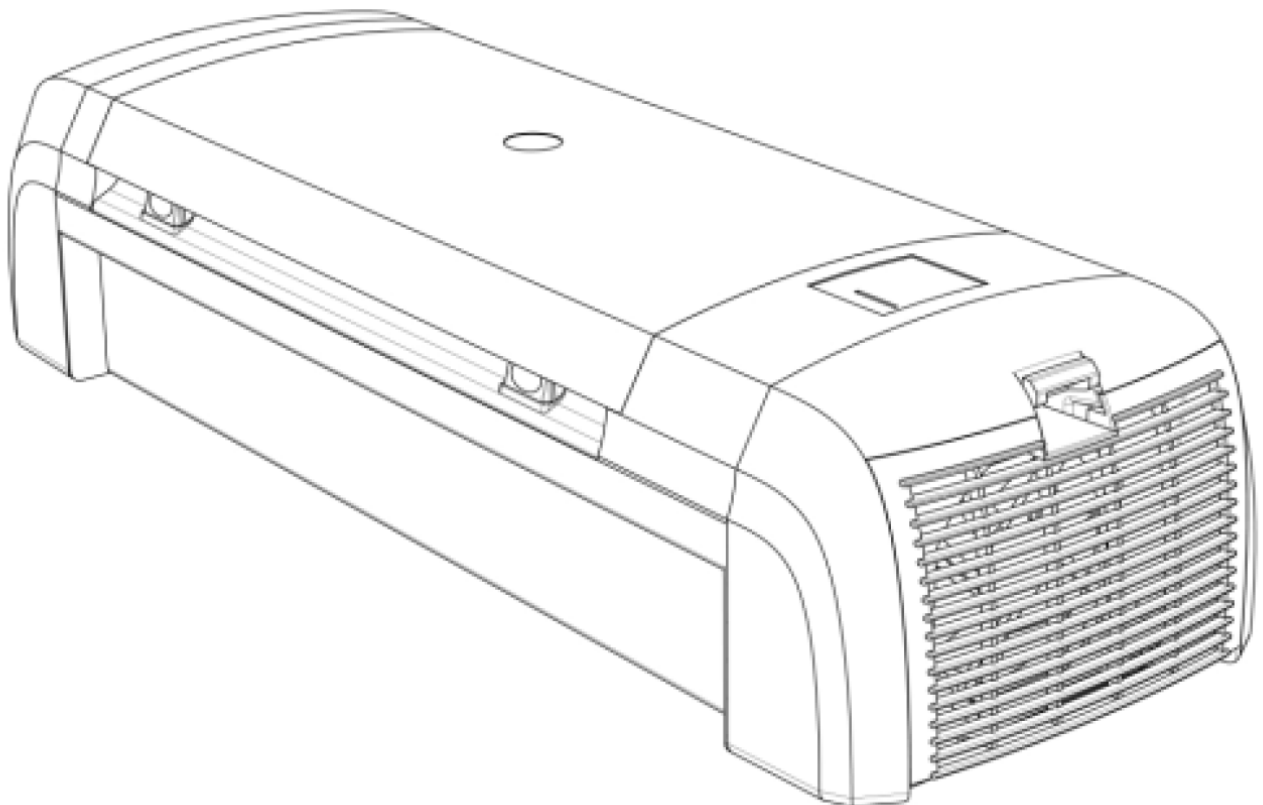




**NEUESTE NANOTECHNOLOGIE ZUR LUFTDESINFEKTION UND -REINIGUNG
AUF MOLEKULARER EBENE**

**PHOTOKATALYTISCHES LUFTDESINFEKTIONS- UND REINIGUNGSGERÄT
AMBILIFE L-100**



INHALT

1. ALLGEMEINE INFORMATION	Error! Bookmark not defined.
2. SICHERHEITSMASSNAHMEN	Error! Bookmark not defined.
3. PHOTOKATALYSE-TECHNOLOGIE ZUR LUFTDESINFEKTION UND -REINIGUNG	4
4. VERWENDUNG	Error! Bookmark not defined.
5. TECHNISCHE DATEN	5
6. ZUSAMMENSTELLUNG	7
7. VORBEREITUNG AUF DIE ARBEIT	7
8. MÖGLICHE FEHLER UND FEHLERBEHEBUNG	8
9. WARTUNG UND BESONDERHEITEN DER VERWENDUNG	8
10. ENTSORGUNG	Error! Bookmark not defined.

1. ALLGEMEINE INFORMATION

1.1. Das Gerät kann wie folgt betrieben werden:

- bei einer Temperatur von +10 bis + 35°C.
- bei 80% relativer Luftfeuchtigkeit.

1.2. Es wird empfohlen, das Gerät auf einer horizontalen oder vertikalen Fläche 1,5 - 2 m über dem Boden zu montieren (für die vertikale Montage sind spezielle Löcher in der Rückwand des Geräts angebracht). Das Gerät muss in einem Raum 1,0 bis 1,5 m vom Rand der Wand oder Trennwand so montiert werden, dass Luft ungehindert ein- und austritt und mit der Richtung der Hauptkonvektionsströme übereinstimmt.

1.3. Es wird nicht empfohlen, das Gerät in Ecken von Räumen zu installieren, in denen sich feste Luftzonen bilden können, oder die Lufteinlass- und Auslassgitter des Geräts sollten sich nicht im Betriebsbereich von Fenstern oder anderen Lüftungssystemen befinden.

2. SICHERHEITSHINWEISE

2.1. Es ist verboten, mit dem Gerät von Personen zu arbeiten, die mit den in diesem Handbuch beschriebenen Funktionsprinzipien, Betriebsverfahren und Verwendungsregeln des Geräts nicht vertraut sind.

2.2. Stellen Sie das Gerät nicht in der Nähe einer Wärmequelle (Heizkörper, Heizungen, Kamine) auf. Hohe Temperaturen können das Gerät beschädigen, das Gehäuse verformen und verfärben. Schützen Sie das Gerät daher vor direkter Sonneneinstrahlung und halten Sie es von Wärmequellen fern.

2.3. Verwenden Sie dieses Gerät nicht zum Sammeln von Küchendämpfen, da dies die Lebensdauer des Geräts erheblich verkürzt.

2.4. Besondere Sicherheitsvorkehrungen:

- Schließen Sie das Gerät nicht an das Stromnetz an, wenn das Netzkabel oder der Stecker beschädigt ist. Stellen Sie sicher, dass das Kabel des Geräts nicht gebrochen oder mechanisch beschädigt ist. Ziehen Sie den Netzstecker aus der Steckdose nicht am Kabel.
- Die Öffnungen im Gehäuse dieses Geräts dienen der Belüftung. Decken Sie diese Öffnungen nicht ab, um eine Überhitzung des Geräts zu vermeiden.
- Führen Sie keine Fremdkörper in die Lücken und Öffnungen im Gehäuse des Geräts ein, da dies zu Stromschlägen, Kurzschlüssen im elektronischen Stromkreis des Geräts oder zum Bruch der Lüfterflügel führen kann.
- Lassen Sie keine Fremdkörper, Insekten oder Flüssigkeiten in das Gerät eindringen, wischen Sie die Oberfläche des eingeschalteten Geräts nicht mit einem feuchten Tuch ab und waschen Sie die Oberfläche des Gerätefilters nicht.

In den folgenden Fällen müssen Sie das Gerät sofort vom Stromnetz trennen und den Kundendienstzentrum kontaktieren:

- Wenn das Gerät fallen gelassen wurde oder das Gehäuse aufgebrochen ist;
- Wenn das Netzkabel oder der Stecker beschädigt oder abgenutzt ist;
- Wenn die Lampe nicht leuchtet (obwohl im Netz Spannung anliegt);
- Wenn Flüssigkeit auf oder in das Gerät gelangt ist.

Um eine Inaktivierung des Photooxidationskatalysators zu verhindern, verwenden Sie das Gerät nicht in einer industriellen Werkstattumgebung, in der flüchtige chemische Schadstoffe in der Luft emittiert werden, in speziellen Räumen, die zum Rauchen bestimmt sind, wenn die Luft im Raum Styrolverbindungen enthält.

2.5. **ACHTUNG!** Verwenden Sie das Gerät nicht in Innenräumen, in denen brennbare Materialien

vorhanden sind. Verwenden Sie das Gerät nicht in Räumen, die mit brennbarem oder explosivem gasförmigem Material, Metallstaub oder Rauch gefüllt sind. Dies kann einen Brand verursachen.

2.6. **ACHTUNG!** Während der ersten Betriebsstunden des Geräts kann ein spezifischer Geruch neuer Komponenten auftreten, der nicht gesundheitsschädlich ist. Es wird jedoch empfohlen, das neue Gerät einige Stunden lang in einem gut belüfteten Raum einzuschalten, bis der Geruch verschwindet.

3. PHOTOKATALYSE-TECHNOLOGIE ZUR LUFTDESINFEKTION UND -REINIGUNG

Fa. AMBILIFE ist Hersteller der neuesten Generation von Produkten der Luftdesinfektionstechnologie, die auf dem Prinzip der Photokatalyse zur Desinfektion von Luft vor gefährlichen Infektionen und ihrer Reinigung auf molekularer Ebene aus flüchtigen organischen Schadstoffen basieren.

Die vom Institut für Katalyse der Zweigstelle in Sibirsk der Russischen Akademie der Wissenschaften (Nowosibirsk) entwickelte Methode zur Luftdesinfektion und -reinigung nach dem Prinzip der Photokatalyse gehört zum Bereich der Nanotechnologie. Das Wesentliche dieser Methode ist die Zerstörung pathogener Mikroorganismen und die photokatalytische Oxidation von organischen Gasschadstoffen in der Luft auf der Oberfläche der Photokatalyse durch Exposition gegenüber ultravioletten Strahlen des weichen A-Spektrums (Wellenlänge 385 - 400 nm). A-Spektrum-Strahlung kann im Prinzip keine Quelle der Ozonfreisetzung sein.

Luftdesinfektions- und Reinigungstechnologie nach dem Prinzip der Photokatalyse: die dem Ventilator ausgesetzte Luft tritt in den Staubfilter ein, wird von Staub gereinigt und tritt dann in einen photokatalytischen Filter ein, der einen porösen Träger mit einem Photokatalysator enthält, der ihn bedeckt und einer Quelle des UV-Spektrums ausgesetzt ist.

Wenn der photokatalytische Filter in der ersten Reinigungsstufe einer UV-Lampe ausgesetzt wird, erzeugt der Katalysator aktive Radikale, die alle schädlichen Substanzen wie organische Gasverbindungen neutralisieren. Im zweiten Reinigungsschritt bilden dieselben Radikale ein Molekül des Wasserstoffperoxids, das allen für seine antiseptischen Eigenschaften bekannt ist. Hydroxidradikale (OH) und Wasserstoffperoxid (H₂O₂) haben starke oxidierende Eigenschaften und durch Wechselwirkungen inaktivieren Bakterien und Viren. Dadurch wird auf molekularer Ebene ein Schutz gegen pathogene Mikroorganismen erreicht. Die molekulare Ebene, auf der ein photokatalytischer Filter die Luft reinigt, ist derzeit die Grenze der modernen Wissenschaft.

Die bakterizide Wirkung der Photokatalyse unterscheidet sich von der Wirkung direkter UV-Spektren auf Mikroorganismen. In diesem Fall werden auch ultraviolettresistente Mikroorganismen wie Tuberkulose-Mykobakterien, Schimmelpilzsporen oder Pilze desinfiziert.

Der Luftreiniger AMBILIFE kann die Luft vollständig von allen Arten von Schadstoffen reinigen, einschließlich Viren, Bakterien, Allergenen, Sporen, Schimmel und Pilzen, städtischem Smog, Autoabgasen, Staub sowie anderen chemischen, biologischen und Aerosolverunreinigungen, reinigen. Einzigartiges photokatalytisches Standardmodell AMBILIFE für Luftreiniger mit Katalysatoranregung mit UV-LED-Modul.

4. VERWENDUNG

4.1. Die photokatalytische Luftdesinfektions- und -Reinigungsvorrichtung AMBILIFE (im Folgenden als „Gerät“ bezeichnet) ist als antimikrobieller Filter ausgelegt.

4.2. Luftdesinfektions- und -Reinigungsgerät (Umwälzpumpe) ist für den Einsatz in medizinischen Präventionseinrichtungen vorgesehen:

- Vorbereitung der Räumlichkeiten für Aktivitäten (als letztes Glied im Hygiene- und Hygienepaket) zur Verringerung der mikrobiellen Kontamination der Luft der Kategorien I bis IV;
- Um eine Erhöhung der mikrobiellen Kontamination der Luft (insbesondere bei einem hohen Risiko der Ausbreitung von durch die Luft übertragenen Krankheiten) bis zu einem Volumen von 100 m³ in Innenräumen (abhängig von der Kapazität des Geräts) unabhängig von der Raumkategorie zu verhindern.

Kategorie	Art der Räumlichkeiten
I	Operationssaal, präoperative, Entbindungsstationen, sterile Bereiche der zentralen Sterilisationsabteilung (CSS), Entbindungsstationen, Stationen für Frühgeborene und traumatisierte Kinder.
II	Bandagen, Räume für die Sterilisation und Pasteurisierung von Muttermilch, Wiederbelebungsstationen, Räume für nicht sterile CSS-Zonen, Laboratorien für Bakteriologie und Virologie, Bluttransfusionsstationen.
III	Stationen, Zimmer und andere Räumlichkeiten einer medizinischen Einrichtung (nicht in den Kategorien I und II enthalten).
IV	Kinderspielzimmer, Schulklassenräume, Kinderheime, Pflegeheime für Behinderte, Wohnräume in Industrie- und öffentlichen Gebäuden mit einer großen Anzahl von Menschen, die eine lange Zeit sich dort befinden.

4.3. Die AMBILIFE-Serie beeinträchtigt den menschlichen Körper nicht und arbeitet effektiv in Innenräumen in Anwesenheit von Menschen. Diese Geräte emittieren keine festen UV-Strahlen, ionisieren die Luft nicht und bilden keine schädlichen Substanzen (Nox, O₃ usw.). Diese Geräte erfordern keine ständige Kontrolle der Raumluftqualität. Die bakterizide Wirkung des Photokatalysators unterscheidet sich grundlegend von der direkten Wirkung von UV-Licht auf Mikroorganismen. Der photokatalytische Filter zerstört sicher alle organischen Stoffe, einschließlich toter organischer Stoffe. Daher ist der Betrieb der Geräte nicht spezifisch, was bedeutet, dass selbst die strahlenresistentesten Mikroorganismen wie Schimmelpilzsporen oder Mykobakterien desinfiziert werden. Die Effizienz der photokatalytischen Desinfektion ist viel höher, und es gibt in der Natur keine Mikroorganismen, die gegen diesen Prozess resistent sind.

4.4. Die photokatalytische bakterizide Wirksamkeit, die chemische Desinfektion und die hygienische Sicherheit des Luftdesinfektions- und -Reinigungsgeräts AMBILIFE ermöglichen die Verwendung als luftbakterizides Filter in Operations-, Wiederbelebungs-, Intensivstationen, Stationen und anderen Stationen von Patienten mit Hautverbrennungen.

5. TECHNISCHE SPEZIFIKATIONEN

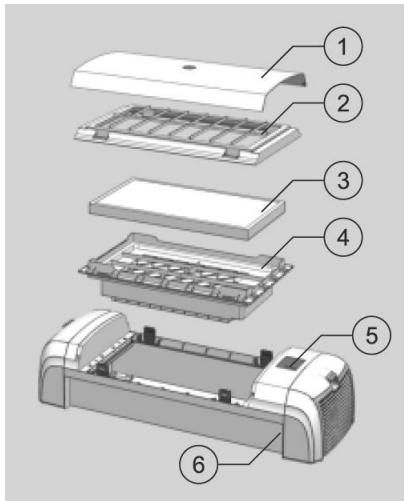
5.1. Die technischen Daten der verschiedenen Gerätemodelle sind in Tabelle 1 aufgeführt.

Tabelle Nr. 1

Name des Parameters	„L-100“	„L-150“	„L-250“	„L-300“
Luftstromwirkungsgrad, m ³ /Stunde, nicht weniger als	100	150	250	300
Desinfektionseffizienz von Staphylococcus aureus Luftstrom%, nicht weniger als	99,9			
Netzspannung, V	220 ± 10 %			
Netzstromfrequenz, Hz	50			
Nennleistung, W, nicht mehr als	36	40	41	41
Photooxidierendes Katalysatorelement	Stabile Polyesterfaser	Mehrschichtiges Aluminiumgitter		
Strahlungsbereich von UV-Dioden, nm	380 – 385			
Abmessungen, mm	760x265x170			
Gewicht, kg, nicht mehr als	4,4	4,7	4,7	4,7
Lautstärke	42 dBA	44 dBA	44 dBA	44 dBA
Leistung	36 W	40 W	41 W	41 W
Luftfilter, Reinigungsstufe	H11	H11	F9	F7

Anzahl von Ventilatoren	1 Stück	2 Stück
Betriebsart	Mindestens 8 Stunden (kontinuierlicher Modus empfohlen)	

6. ZUSAMMENSTELLUNG



pag. 1

- 1 - obere Abdeckung
- 2 - Filterrahmen
- 3 - Luftfilter
- 4 - photokatalytische LED-Patrone
- 5 - Bedienfeld
- 6 - Netzschalter „0/I“



Abb. 2

- An / aus Schalter
- Grundbetriebsart
- Zusätzliche stille Betriebsart
- Fernbedienungsbox (je nach Modell)

7. VORBEREITUNG FÜR DIE ARBEIT

Nehmen Sie das Gerät aus der Verpackung und entfernen Sie das Verpackungsband. Schließen Sie das Gerät an die Stromversorgung an (schließen Sie das Netzkabel an eine Steckdose an). Um das Gerät im „Standby-Modus“ einzuschalten, drehen Sie den „0/I“-Schalter. Die Ein/Aus-LED beginnt grün zu blinken.

Um das Gerät in den Betriebsmodus zu schalten, drücken Sie die Taste „Ein/Aus“ auf dem Bedienfeld (Abb. 3, Seite 6). Die LED leuchtet dauerhaft grün.

Um die Betriebsart zu wechseln, drücken Sie die Tasten MODE I oder MODE II auf dem Bedienfeld (Abbildung 3, Seite 6), bis die dem Modus entsprechenden LEDs aufleuchten.

- MODUS I ist der Hauptmodus mit maximalem Lüfterluftstrom.
- MODE II ist ein zusätzlicher Modus mit reduziertem Lüfterbetrieb je nach Luftstrom und Geräuschpegel (empfohlen nachts).

Um das Gerät auszuschalten, gehen Sie folgendermaßen vor:

- Drücken Sie die Ein / Aus-Taste auf dem Bedienfeld (Abb. 3, Seite 6) und schalten Sie das Gerät in den Standby-Modus, bis die LED grün blinkt.
- Stellen Sie den Netzschalter 7 (MAINS) (Abb. 2, Seite 6) auf „0“.
- Ziehen Sie den Netzstecker aus der Steckdose.

Wenn das Gerät nicht ordnungsgemäß funktioniert, leuchtet die rote LED „FAILURE“ am Bedienfeld (Abb. 3, Seite 6) auf und das Gerät schaltet sich aus. Das Gerät muss vom Stromnetz getrennt und in die Position „0“ gebracht werden.

8. MÖGLICHE FEHLER UND FEHLERBEHEBUNG

8.1. Schalten Sie das Gerät sofort aus, wenn:

- Die Tasten auf dem Bedienfeld funktionieren nicht
- Das Netzkabel ist sehr heiß,
- Rauchgeruch, Vibrationsgeräusche.

8.2. Mögliche Fehler sind in Tabelle 3 beschrieben.

Tabelle Nr.1

Fehler	Mögliche Ursache / erneut prüfen
1. Das Gerät funktioniert nicht.	Gibt es Spannung in der Stromversorgung? Ist der Stecker an eine Steckdose angeschlossen? Befindet sich der Schalter 0/I in Stellung I?
2. Das Gerät reinigt die Luft nicht von Staub und Gerüchen.	Lufteinlass / -auslass blockiert. Ersetzen Sie die Filter.
3. Das Gerät macht Geräusche	Wenn die Filter stark verschmutzt sind, ersetzen Sie die Filter.

Befolgen Sie die oben beschriebenen Schritte zur Fehlerbehebung, bevor Sie sich an den Kundendienstzentrum wenden. Wenn der Fehler nicht behoben werden kann oder Wasser oder Fremdkörper in den Luftfilter gelangt sind, die den Betrieb des Geräts beeinträchtigen, wenden Sie sich an ein Kundendienstzentrum.

9. WARTUNG UND BESONDERHEITEN DER VERWENDUNG

ACHTUNG! Trennen Sie das Gerät von der Stromversorgung, bevor Sie Wartungsarbeiten durchführen. Sie können Staub, der sich auf dem Deckel angesammelt hat, mit einem weichen, mit Wasser angefeuchteten Tuch oder einer Lösung, die keine Tenside enthält, abwischen.

VERBOTEN! Waschen Sie den Luftfilter nicht mit Wasser oder einer anderen Lösung.

AUSTAUSCH DER FILTER

Das Intervall für den Austausch des Luftfilters beträgt ungefähr ein Jahr. Dieser Zeitraum hängt von der Intensität des Geräts (Nutzungsdauer) und dem Grad der Luftverschmutzung ab. Die Lebensdauer des Filters wird verkürzt, wenn das Gerät in Küchen und an anderen Orten verwendet wird, an denen sich Öldampf und Ruß in der Luft befinden.

Stellen Sie das Gerät auf eine flache, feste, horizontale Oberfläche. Ziehen Sie mit etwas Kraft die Kanten in Ihre Richtung und entfernen Sie den oberen Deckel. Abdeckung. Drücken Sie die Riegel in Pfeilrichtung (Abb. 3) und entfernen Sie den Filterrahmen.



Abb. 3

Entfernen Sie den gebrauchten Luftfilter aus den Rillen im Halter (Abb. 4). Setzen Sie einen neuen Luftfilter in die Halterrillen ein und beachten Sie dabei die durch den Pfeil angegebene Luftströmungsrichtung (Pfeil nach unten). Ersetzen Sie den verwendeten Filter. Setzen Sie den Filterrahmen wieder ein und schließen Sie den Deckel.

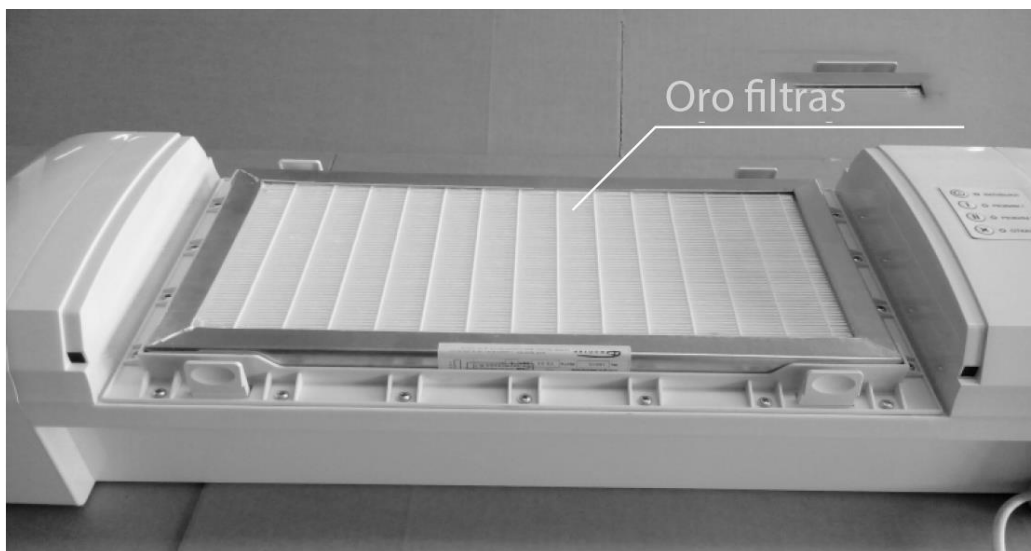


Abb. 4

10. ENTSORGUNG

Die Umwälzpumpe muss als Elektronikschrott entsorgt werden. Geben Sie eine nicht mehr verwendbare oder veraltete bakterizide Umwälzpumpe oder den Luftreiniger kostenlos zu großen Sammelstellen für kommunale Siedlungsabfälle ab.